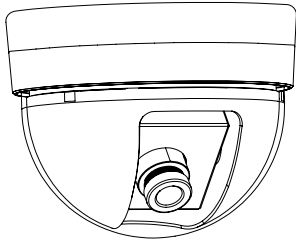


# ADC-900B2

1/3" Цветная купольная камера с  
вариофокальным объективом



## ОСОБЕННОСТИ

1. Цифровая обработка сигнала, процессор: SONY HQ1
2. Долговечность и высокая надежность достигнуты при помощи новейшей CCD матрицы.
4. Встроенный вариофокальный объектив
5. Фокус не изменяется при низкой освещенности.
6. Защита от электрических помех.
7. Простота в использовании за счет небольшого размера.
8. Низкое энергопотребление.

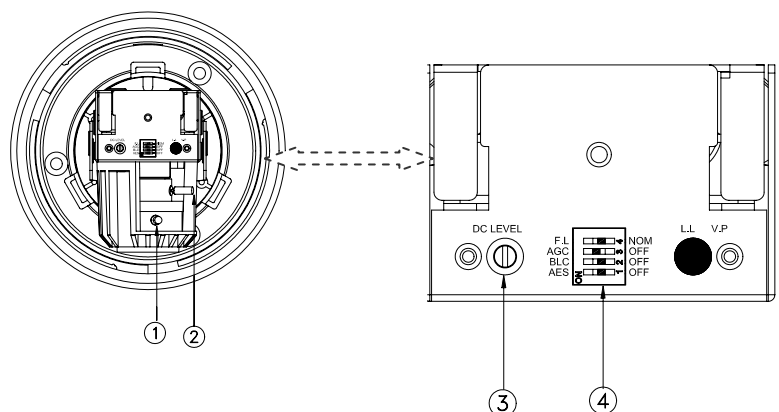
## МЕРЫ ПРЕДОСТОРОЖНОСТИ

1. **Никогда не направляйте камеру на яркий свет**  
Не направляйте камеру на солнце или сильно яркий свет - это может повредить ПЗС-модуль.
2. **Установка**  
Избегайте повреждения корпуса камеры при установке.
3. **Требования к окружающей среде**  
Камера предназначена для внутреннего использования. Рабочий диапазон температур -10°C~50°C при максимальной влажности 85%. Для установки камеры на улице используйте специальные гермобоксы, которые защищают камеру от влаги и низких температур.
4. **Уход за объективом**  
При монтаже камеры во избежание повреждения объектива накройте его специальной крышкой. Для очистки поверхности объектива используйте только предназначенную для этого ткань ( замша, хлопок).
5. **Проверьте питание подключаемое к камере**  
Проверьте напряжение питания при подключении камеры, оно должно соответствовать паспортным данным
6. **Посторонние предметы**  
Не допускайте попадания воды или посторонних предметов внутрь камеры.
7. **Обслуживание**  
Не пытайтесь ремонтировать видеокамеру самостоятельно, так как возможен риск удара током, кроме того оборудование снимается с гарантийного обслуживания.. Ремонт осуществляется квалифицированным персоналом в сервисном центре.

## СПЕЦИФИКАЦИЯ

Тип сигнала	<b>PAL</b>
ПЗС-модуль	1/3" SONY Super HAD CCD
Процессор	SONY HQ1
Количество пикселей	795(Г)×596(В)
Видео выход	1.0Vp-p композитный/75Ω
Разрешающая способность	540Твл
Минимальная освещенность	Автоматическое переключение в ч/б режим при освещенности менее 4 люкс 0.25Люкс/F1.2
Отношение сигнал/шум	Не более 50dB (AGC OFF)
Синхронизация	внутренняя
Автоматический электронный затвор	ON/OFF
Компенсация задней засветки	
Автоматическая регулировка усиления	
Антиблик	
Баланс белого	AWB
Объектив / углы обзора по горизонтали	Стандартный : f3.8мм-9.5мм/F1.2 /74.2°~30.0° Опционально : f2.5мм-6.0мм/F1.3 /108.2°~47.6° Опционально : f9.0мм-22.0мм/F2.0/29.2°~13.0°
Питание	12В DC
Потребляемая мощность	2.0Ватт
Диапазон рабочих температур	-10°C ~ +50°C
Диапазон температуры хранения	-20°C ~ +60°C
Допустимая влажность	85%
Вес	300г
Габаритные размеры	115(Д) × 101(В) мм

## РЕГУЛИРОВКИ



## ОСНОВНЫЕ ФУНКЦИИ

### . FAR/NEAR

### . WIDE/TELE

### . DC УРОВЕНЬ

Регулировка закрытия диафрагмы.

### . Переключатели

Switch 1. AES: Автоматический электронный затвор.

AES / OFF.

Switch 2. BLC: Компенсация задней засветки.

BLC / OFF .

Switch 3. AGC: Автоматическая регулировка усиления.

AGC / OFF.

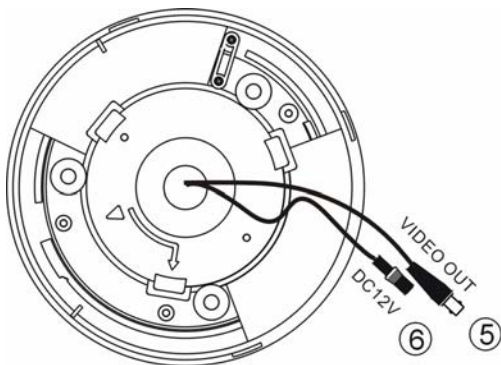
Switch 4. FL: Антиблик.

F.L / NOM .

### ⑤. Видео разъем

Для подключения к монитору (75Ω)

### ⑥. Разъем питания



## УСТАНОВКИ

### (1). AES/OFF

AES: Автоматический электронный затвор.  
Диапазон скорости от 1/60 (1/50сек.) до 1/100,000

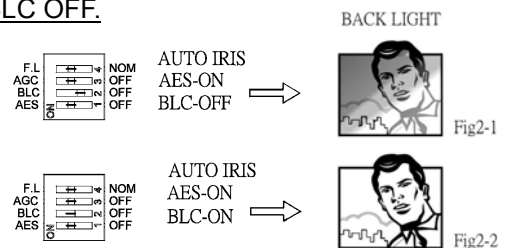
сек. Используется только с объективами без APД  
OFF: AES OFF. Скорость соответствует 1/60сек.  
(1/50сек.).

При использовании APД, AES необходимо выключить

### (2). BLC/OFF

BLC: Компенсация задней засветки.

OFF: BLC OFF.



### (3). AGC/OFF

AGC: Автоматическая регулировка усиления.  
Значения изменяются от 0 до 26dB.

OFF: AGC OFF. Постоянный уровень равный 0dB.

### (4). FL/NOM

FL: Антиблик. Скорость отработки 1/100сек. (NTSC system) / 1/120сек. (PAL).

При использовании функции «антиблик» необходимо выключить AES.

NOM: Функция «антиблик» не используется.