

Высокоскоростная купольная
камера.

ASD – 500HX (F)

Руководство пользователя.

Оглавление

1.	Характеристики.....	3
2.	Меры предосторожности	6
3.	Установка на стену	11
4.	Установка на потолок	13
5.	Установка камеры в подвесном потолке.....	16
6.	Настройка камеры	19
a)	Установка адреса.....	20
b)	Установка протокола	21
c)	Настройка скорости обмена данными.....	25
d)	Сброс на заводские настройки	22
e)	Подключение нескольких камер(дуплексный режим)	22
f)	RS-485(оконечный резистор)	23
g)	Подключение питания(переменный/постоянный ток)	24
7.	Управление камерой	26
a)	Выбор камеры в системе.....	26
b)	PTZ и управление	26
c)	Настройка предустановок	26
d)	Следование по точкам (PATTERN).....	27
i)	“Домашнее” положение	27
8.	Память.	27
9.	Сканирование между двумя точками	27
10.	Меню камеры (OSD меню).	28

1. Характеристики

Питание	Переменный ток, 24 В
Рабочая температура	-40°C --- +50°C
Относительная влажность	≤80%
Обмен данными	RS485
Скорость передачи данных	1200/2400/4800/9600 бит/с
Скорость горизонтального позиционирования	1° - 240°
Область горизонтального позиционирования	360°, непрерывно
Область вертикального позиционирования	90°
Автоматическое переворачивание изображения	Изображение автоматически переворачивается на 180°, когда камера поворачивается по вертикали
Взаимодействие функции крупного плана ZOOM и вращения	Купольная камера автоматически задает скорость ручного управления в зависимости от конкретного фокусного расстояния.
Предустановки	128
Круиз(следование по маршруту)	до 10 предустановок
Подогрев	Переменный ток, 24 В

Система	PAL
Матрица	1/4"SONY Super-HAD CCD
Кол-во пикселей	470,000 пикс
Разрешение	Цвет:540ТВЛ, Ч/Б:560 ТВЛ
Минимальное освещение	Цвет:0.7люкс@F1.6 Ч/Б:0.1люкс@F1.6
Видеовыход	1.0Vp-p композитный/75Ω ; BNC
Гамма-коррекция	0.45
Механический ИК-фильтр (ICR)	Автомат. (параметры переключения настраиваются, 15 шагов)
Меню	OSD
Язык	Английский, китайский, японский
Автоматический электронный затвор	1/50~10000сек 9шагов
Автоматическая регулировка усиления(AGC)	Автоматический
Баланс белого	Автоматический
Компенсация задней засветки	ON/OFF (Переключаемый)
Антиблик	ON/OFF (Переключаемый)
Автоматический фокус, АРД	Автоматический
Цифровой Zoom	Нет
Объектив	36x ,f=3.4~122.4мм/57.8° ~1.7°
Обмен данными	RS-485
Следование по точкам	1 Группа (предустановки #1~#10)
Функция "домашнее" положение	Да
Память	Да
Скорость и область горизонтального позиционирования	360° непрерывно ; 0.2° ~240° /сек
Скорость и область вертикального позиционирования	0° ~90° ; 0.2° ~120° /сек.
Погрешность поворота, наклона	±0.02°
Предустановки	128
Тревожные входы/выходы	4/1
Степень защиты	IP66
Питание	24В(dc)/24В(ac)
Размеры	290(Дм)х293(В)мм
Вес	4,05 кг

2. Меры предосторожности.

а) Подключение питания

Неправильно



Правильно



〈 **Примечание** 〉 Используйте БП, которые идут в комплекте с камерой. БП предназначен для подключения только одной камеры!!!

б) Установка

Неправильно

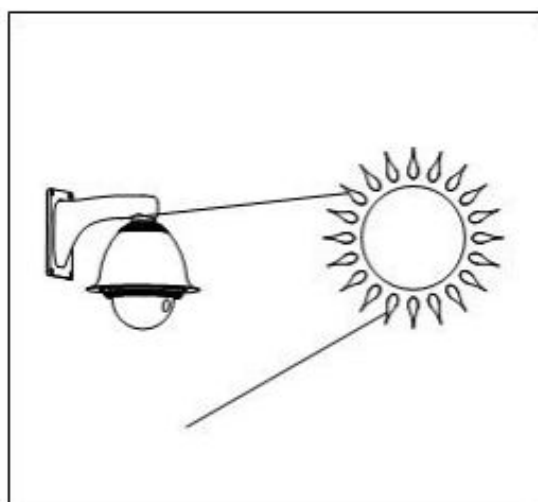
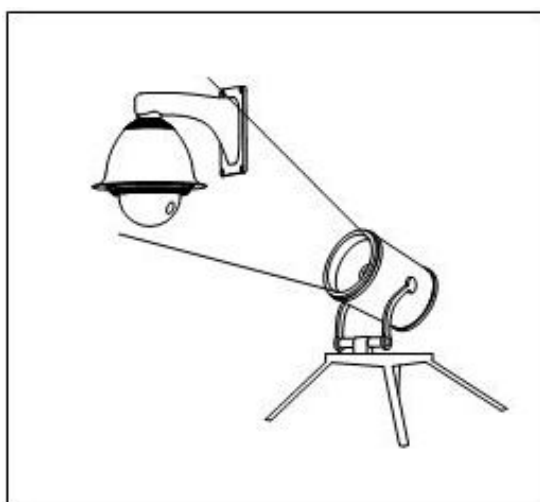


Правильно

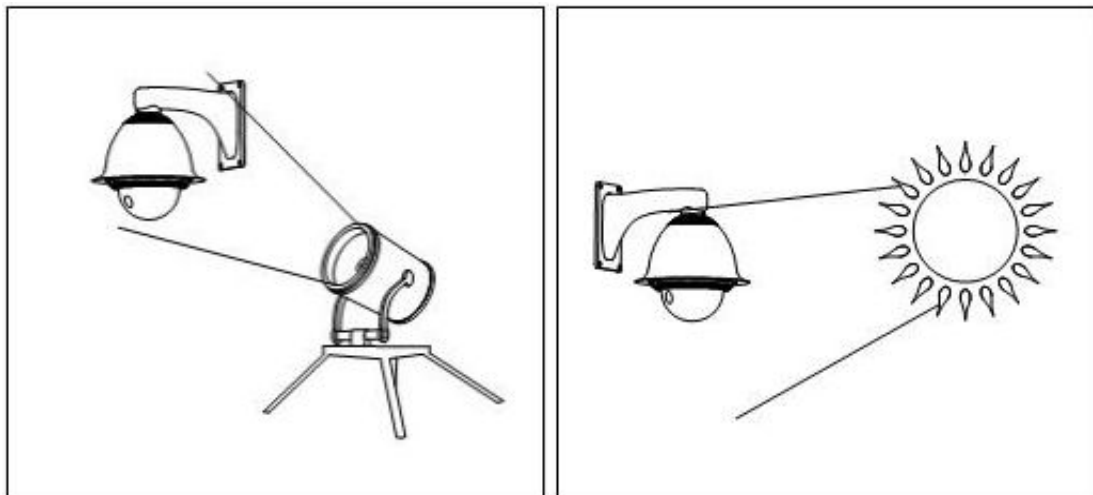


с) Не направляйте камеру на яркий свет на долгое время

Неправильно



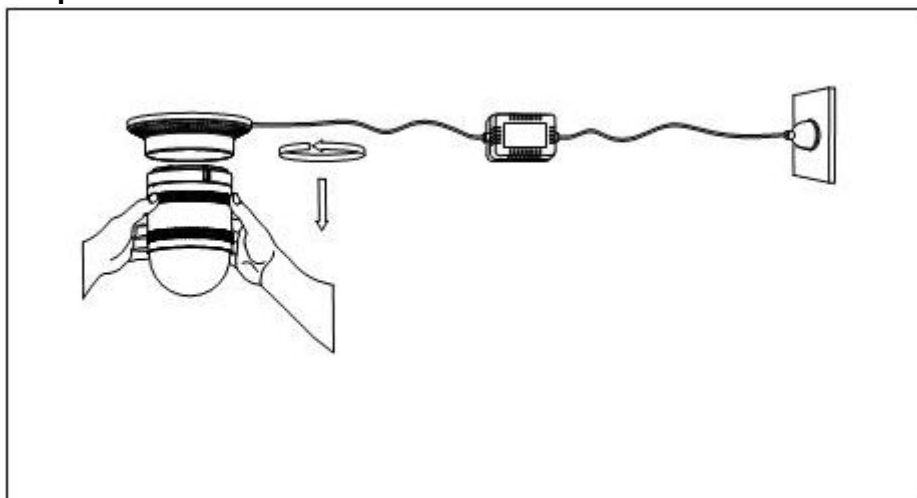
Правильно



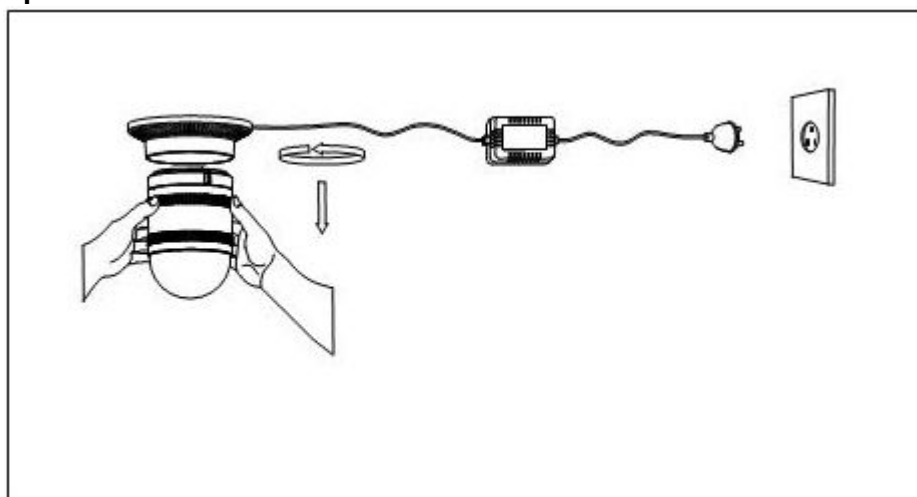
〈 **Примечание** 〉 Избежание яркого цвета продлит жизнь камеры.

d) Не устанавливайте камеры при включенном питании

Неправильно



Правильно



е) Не поворачивайте камеры вручную

Неправильно

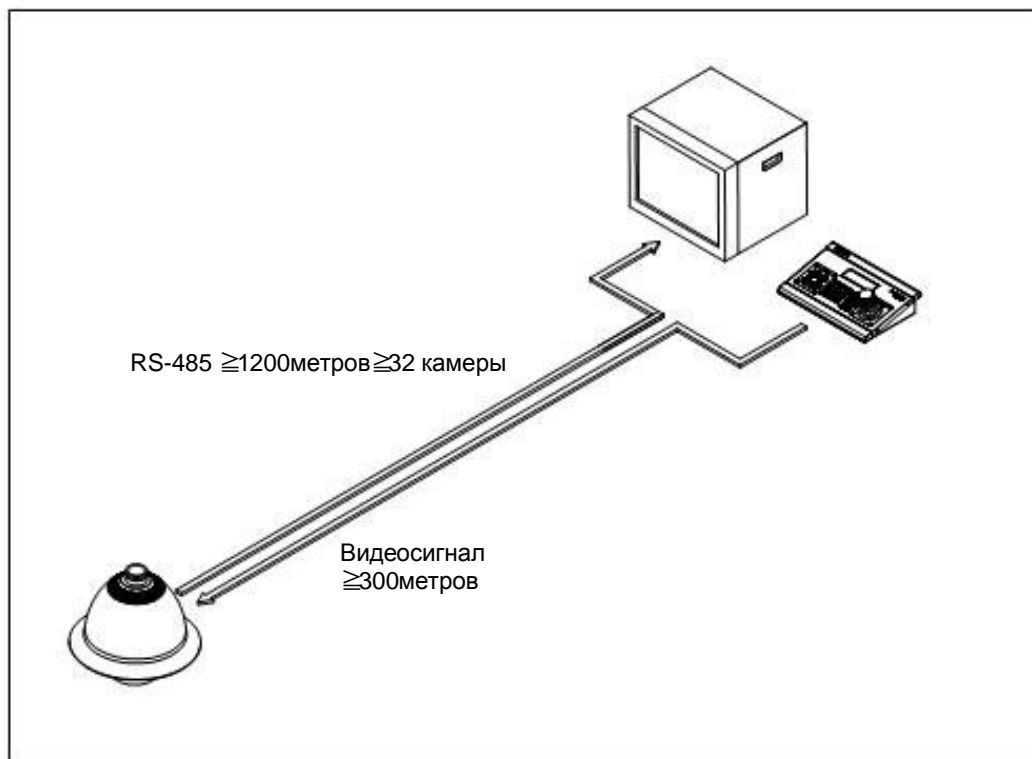


Правильно

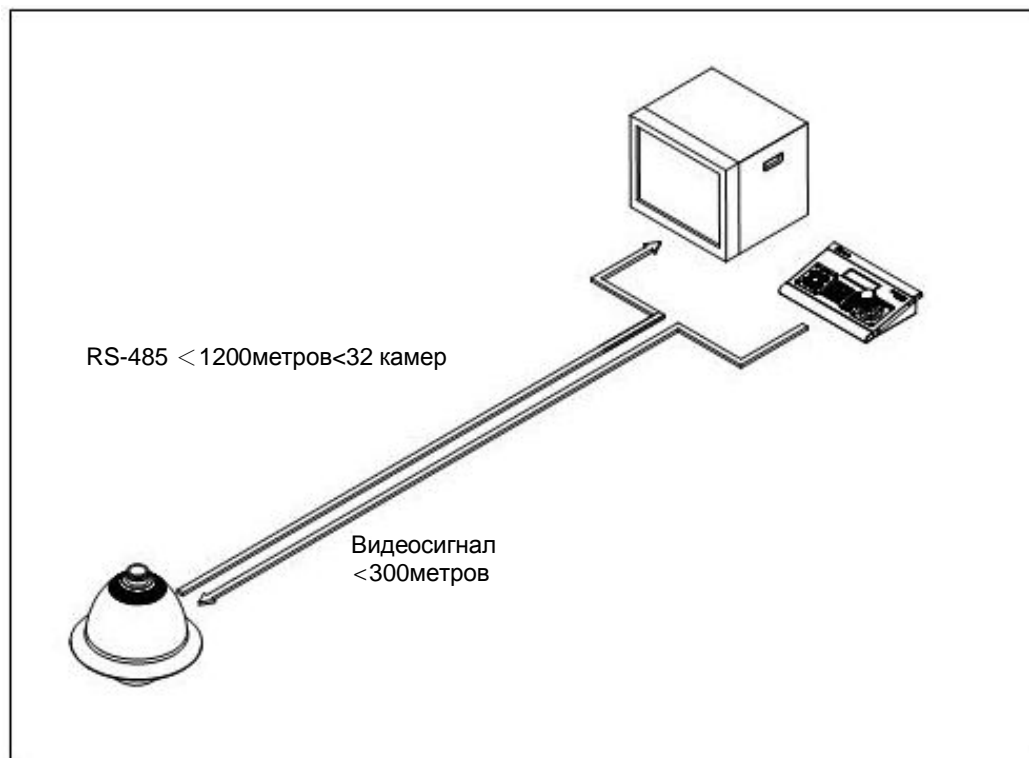


f) Дистанции видеосигнала и RS-485

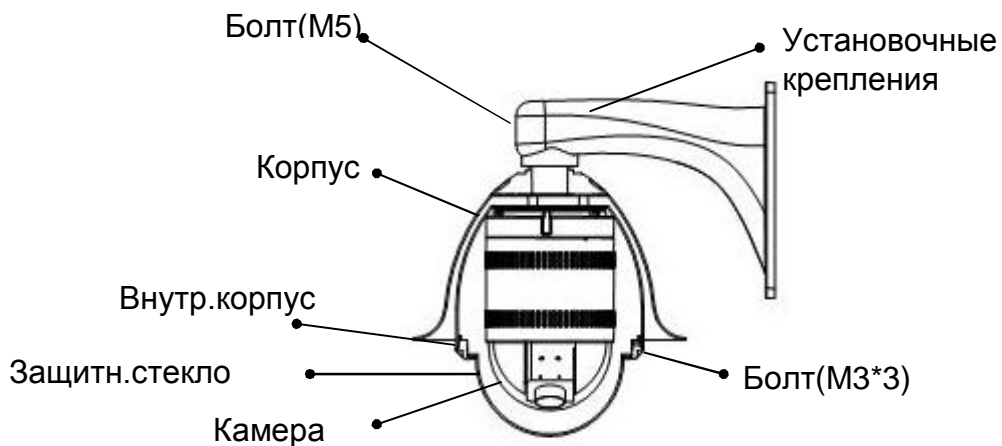
Неправильно



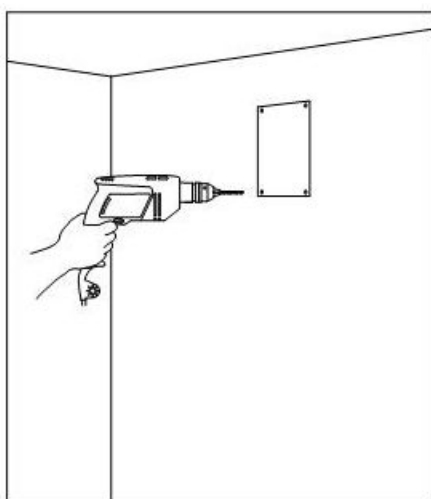
Правильно



3. Установка на стену

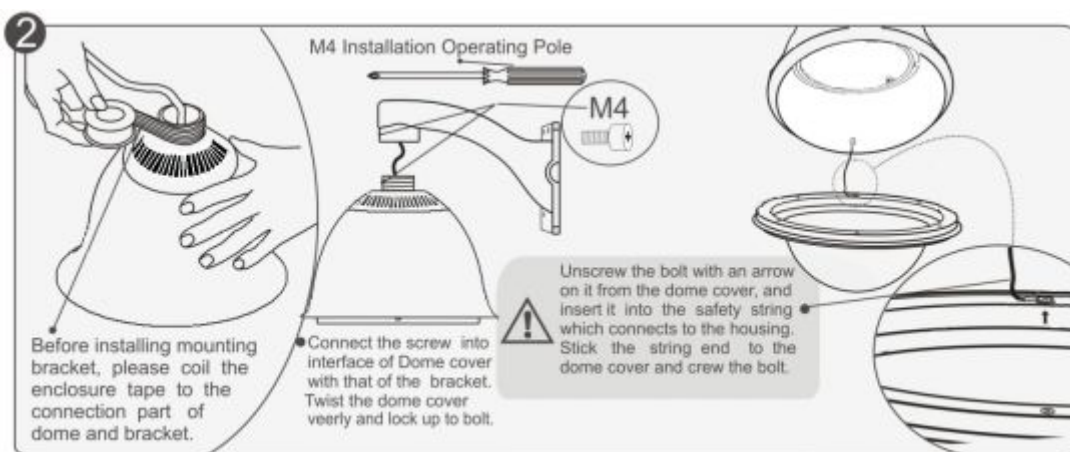


Шаг 1



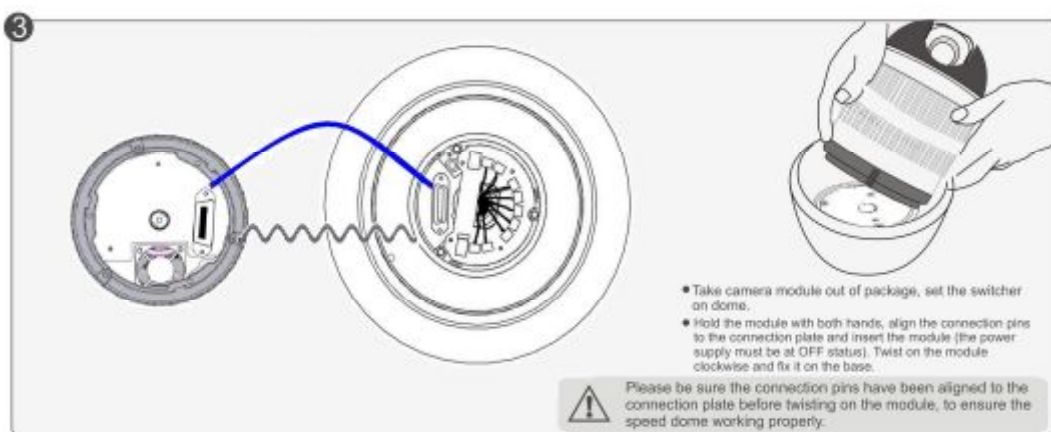
- ◆ Просверлите установочные отверстия размером под болт M8.

Шаг 2



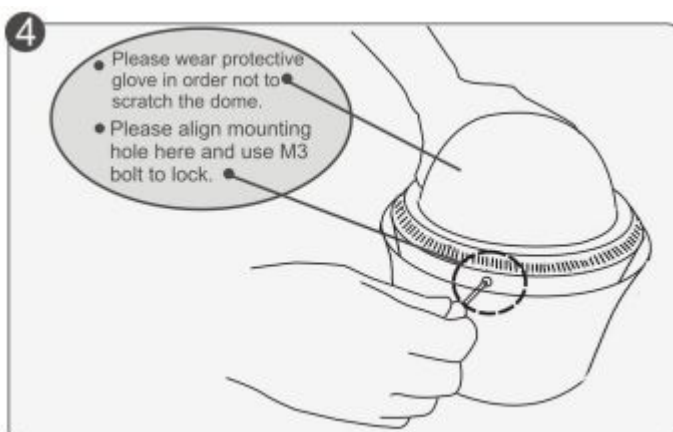
- ◆ Перед установкой монтажного кронштейна, обмотайте изоляционной лентой место подключения купола и кронштейна
- ◆ Присоедините корпус к кронштейну. Проверните корпус и закрепите болтами.
- ◆ Открутите болт(показан стрелочкой) и установите защитное кольцо между куполом и корпусом.

Шаг 3



- ◆ Установите нужные настройки на модуле камеры.
- ◆ Подсоедините модуль к плате в соответствии с отверстиями и коннекторами, проверните модуль до конца и зафиксируйте на плате.

Шаг 4



- ◆ Одевайте перчатку, чтобы закрепить купол и не оставить пятен.
- ◆ Используйте болт М3, для того чтобы закрепить купол.

4. Установка на потолок

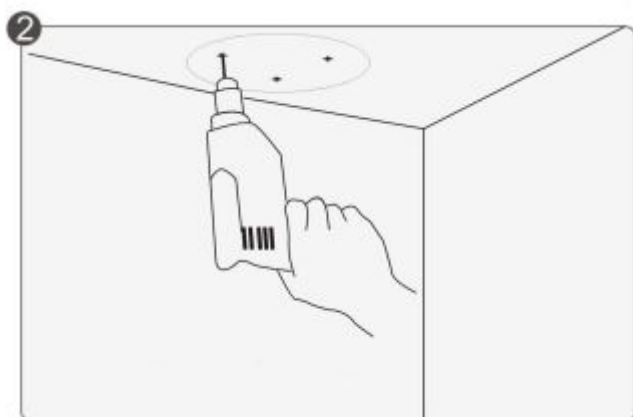


Шаг 1



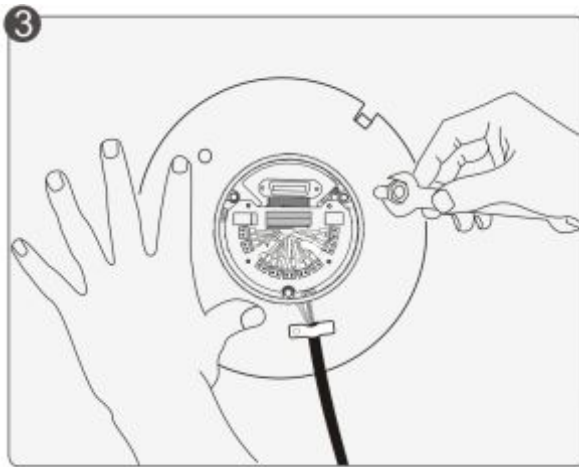
- ◆ Используйте мягкую тряпку для протирки.
- ◆ Одевайте перчатку, чтобы закрепить купол и не оставить пятен

Шаг 2



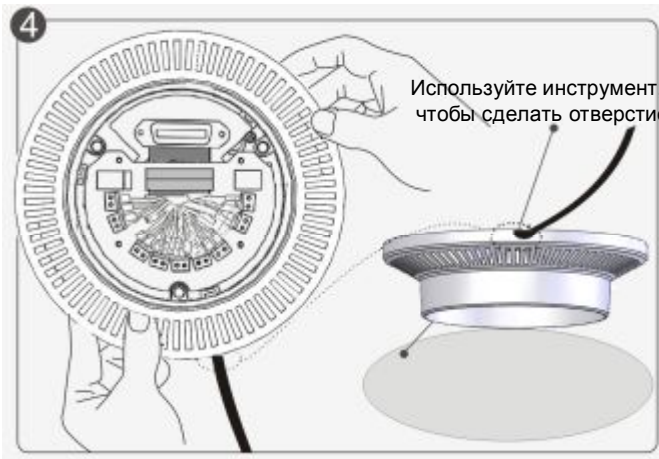
- ◆ Просверлите установочные отверстия размером под болт М8.

Шаг 3



- ◆ Выровняйте отверстия и закрутите винты

Шаг 4



- ◆ Установите купол на зафиксированный кронштейн и пропустите провод через отверстие.

Шаг 5



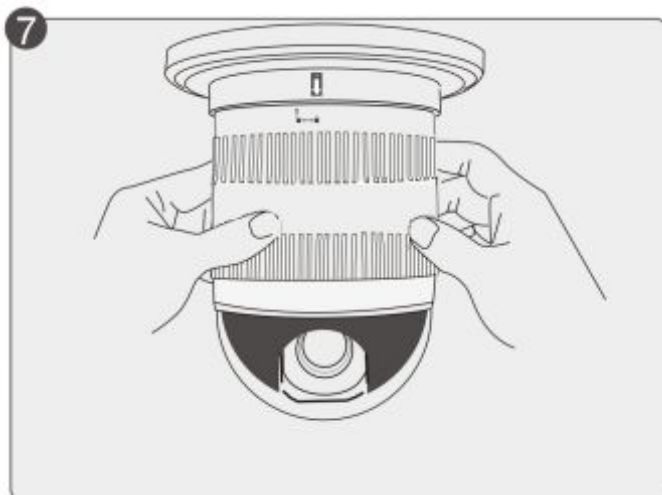
- ◆ Удалите картон для установки переключателя.
- ◆ Установите замок в специальный крюк для безопасности.

Шаг 6



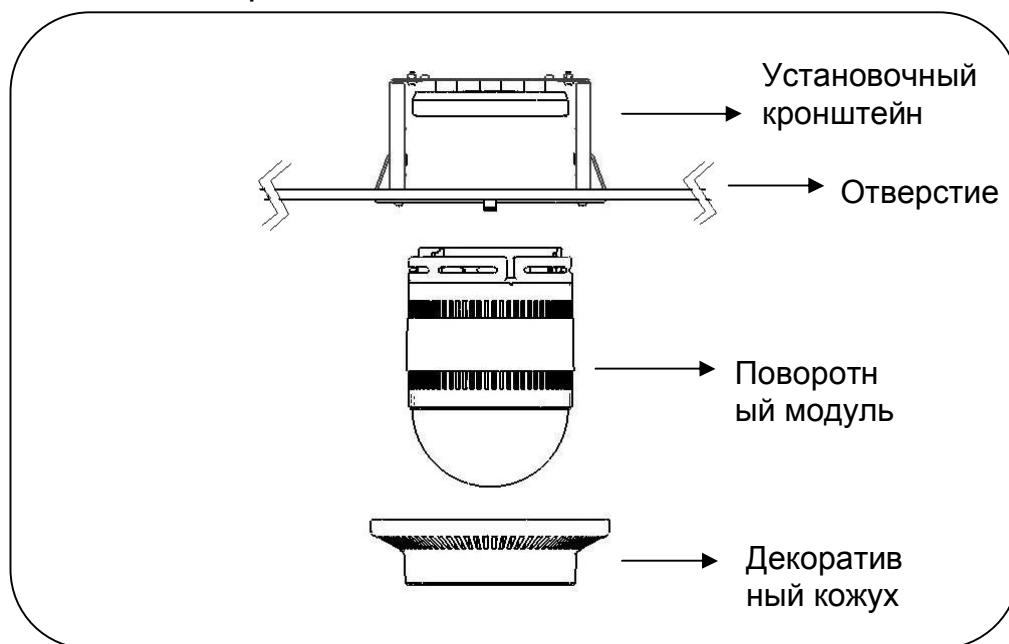
- ◆ Выровняйте модуль до значка разблокировки.

Шаг 7



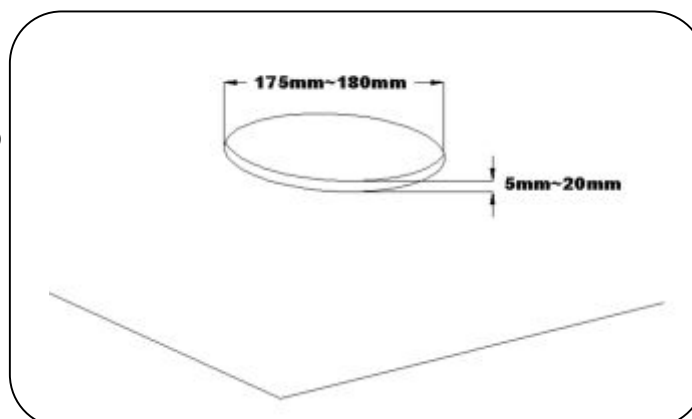
- ◆ Поверните модуль против часовой стрелки до значка блока.

5. Установка камеры в подвесном потолке.

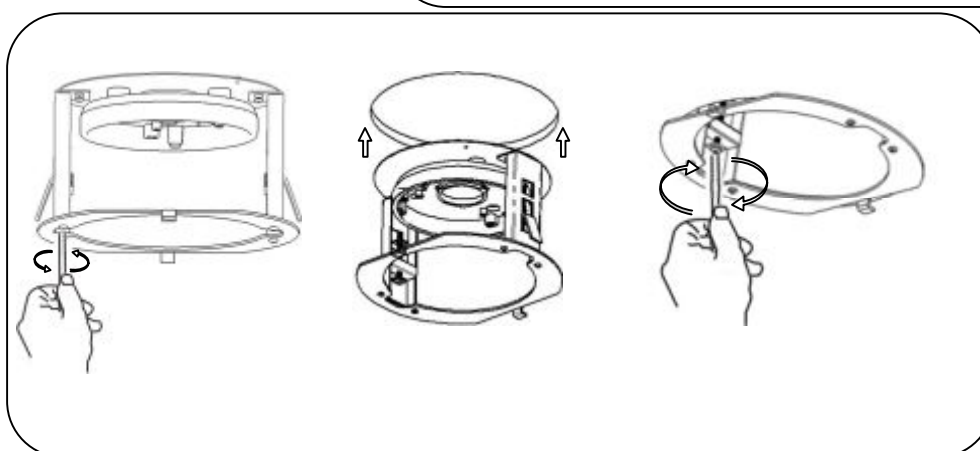


Шаг 1

- ◆ Установите кронштейн в отверстие.
- ◆ Диаметр для установочного кронштейна должен быть 175мм~180мм
- ◆ Толщина отверстия должна быть 5мм~20мм.

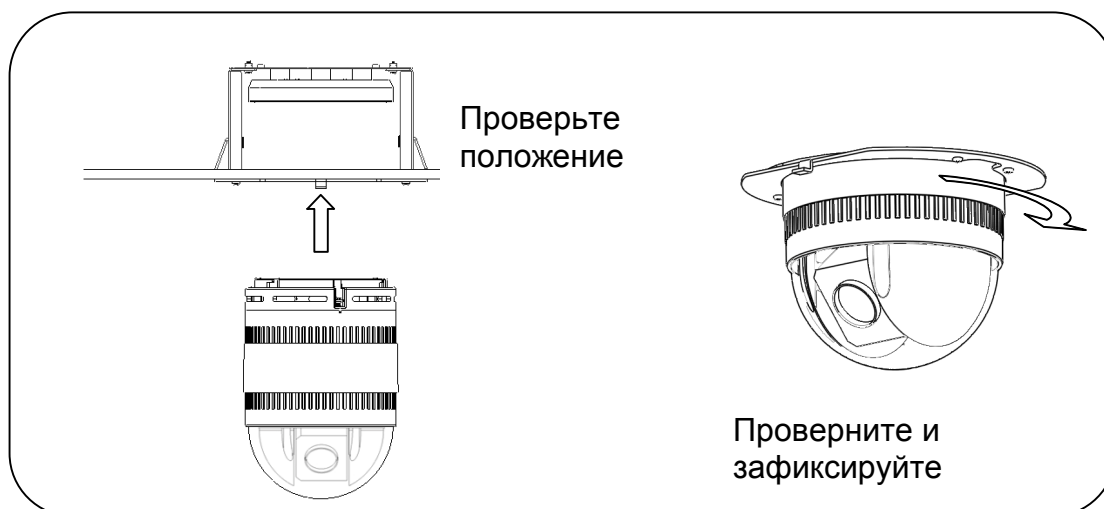
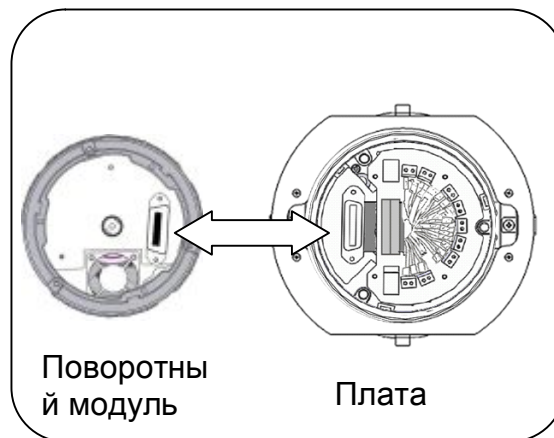
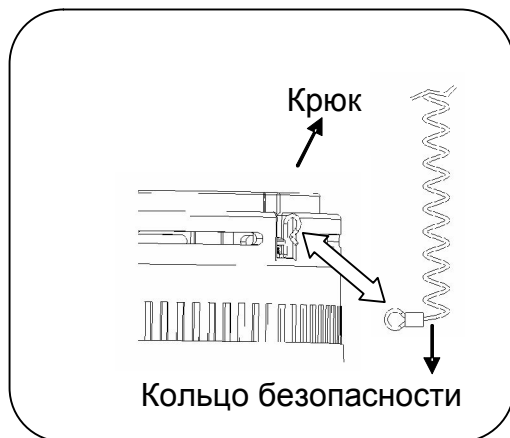


Шаг 2



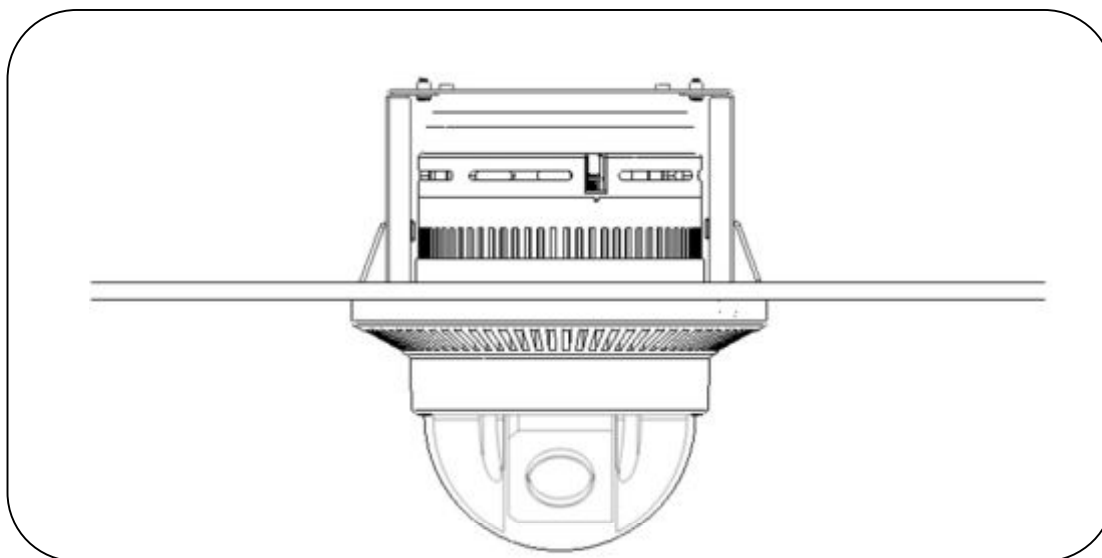
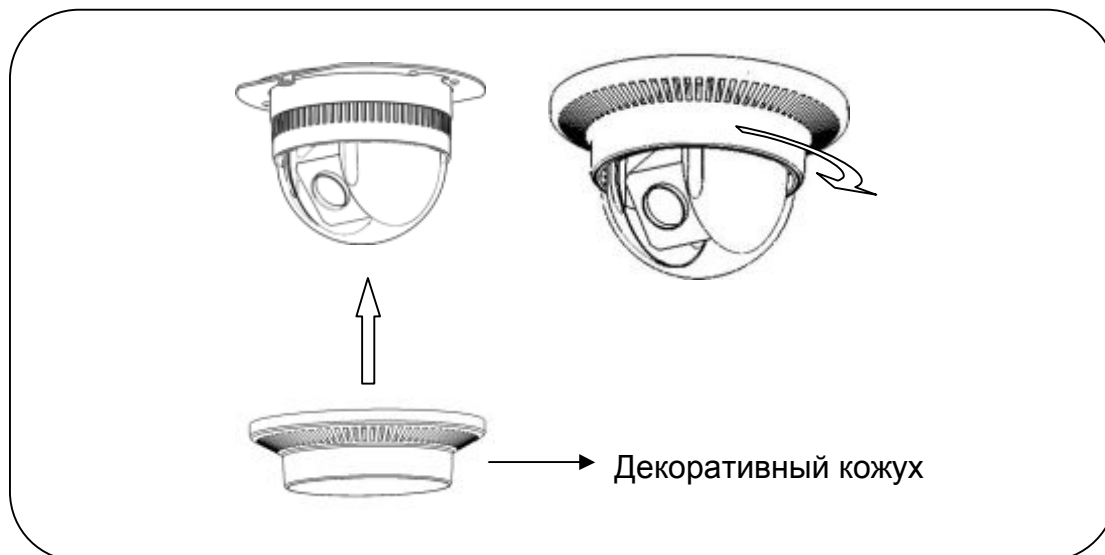
Шаг 3

- ◆ Установите на поворотном модуле необходимые настройки.
- ◆ Подсоедините кольцо безопасности к крюку.
- ◆ Подсоедините поворотный модуль к плате в соответствии с отверстиями и коннекторами, проверните модуль до конца и зафиксируйте на плате.



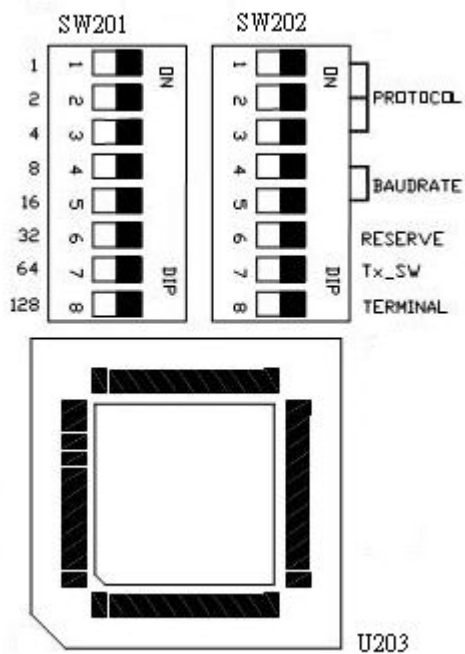
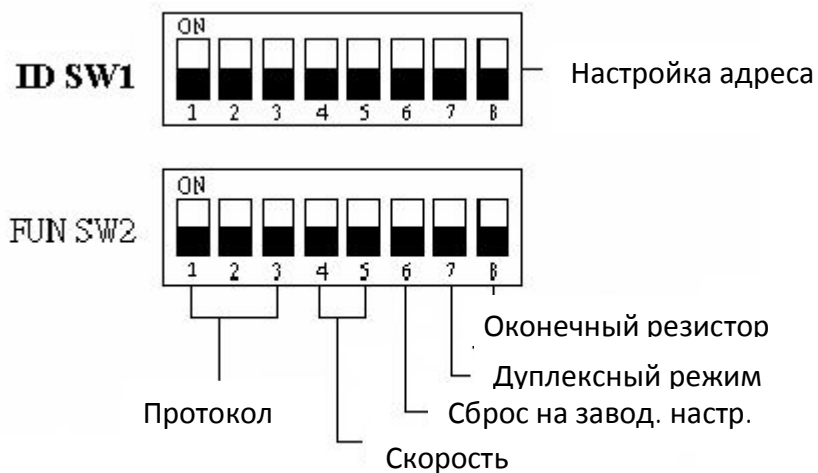
Шаг 4

Проверните декоративный кожух для окончательной фиксации.



6. Настройка камеры

Перед установкой камеры, необходимо настроить адрес, протокол и скорость передачи данных.



а) Установка адреса

8 битовый переключатель использует двоичную систему; максимальное значение 256. “1” значит “ВКЛ”, “0” значит “ВЫКЛ”. Ниже представлен пример установки адреса.

Switch	Binary code	PELCO-P Cam ID#	PELCO-D Cam ID#
	00000000	1	0
	00000001	2	1
	00000010	3	2
	00000100	4	3
	00001000	5	4

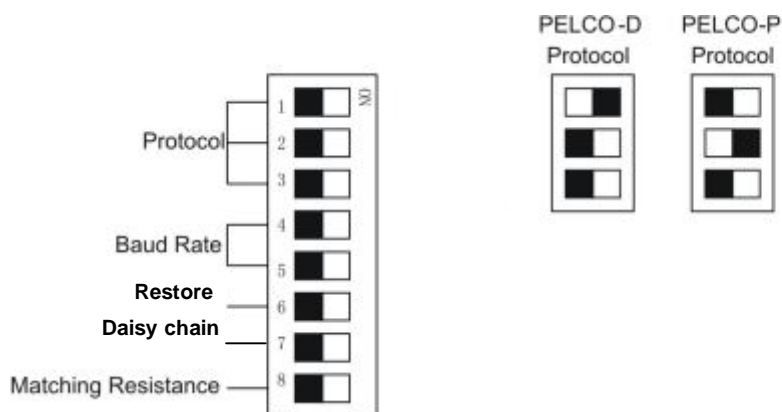
〈 Примечание 〉

1. Когда все переключатели в положении “ВЫКЛ” адрес камеры 1. .
2. Учитывайте, что адреса камеры отличаются при использовании разных протоколов.
3. Распайка кабеля

Цвет	Функция
	Видеовыход
Красный	+
Синий	-
Желтый	RX+
Оранжевый	RX-
Серый	TX+
Зеленый	TX-

б) Установка протокола

1,2 и 3 переключатели в SW202 отвечают за установку протокола

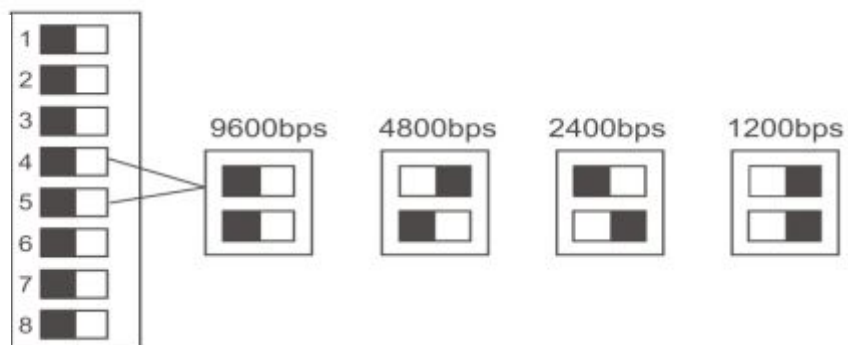


〈 Примечание 〉

- ◆ После установки протокола перезагрузите камеру
- ◆ Убедитесь, что в камере и контроллере(клавиатура, DVR) установлены одинаковые протоколы

с) Настройка скорости обмена данными

4 и 5 переключатели в SW202 отвечают за установку скорости



〈 **Примечание** 〉

- ◆ После установки скорости перезагрузите камеру
- ◆ Убедитесь, что в камере и контроллере (клавиатура, DVR) установлена одинаковая скорость

d) Сброс на заводские настройки

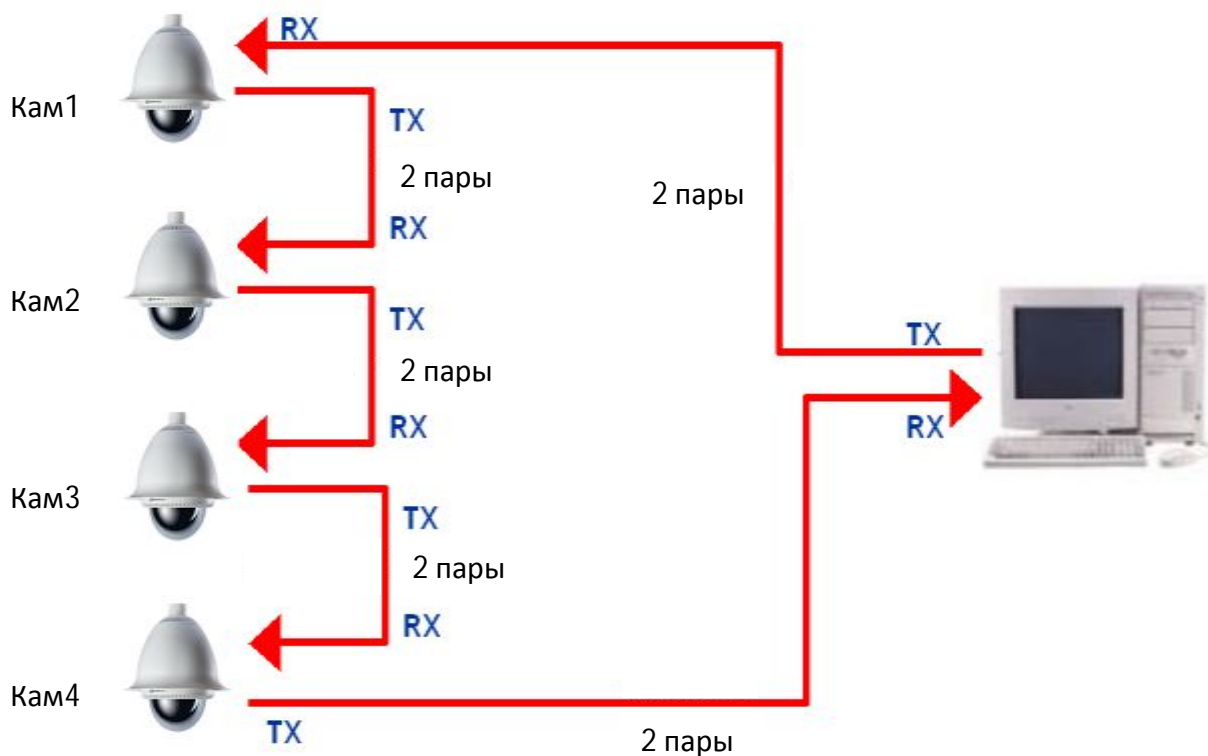
6 переключатель в SW202 отвечают за сброс на заводские установки, при использовании камеры, держите переключатель в положении “ВЫКЛ”

Чтобы сбросить камеру на заводские настройки

1. Переключите переключатель в положение “ВКЛ”
2. После этого камера начнет инициализироваться
3. Переключите переключатель в положение “ВЫКЛ”

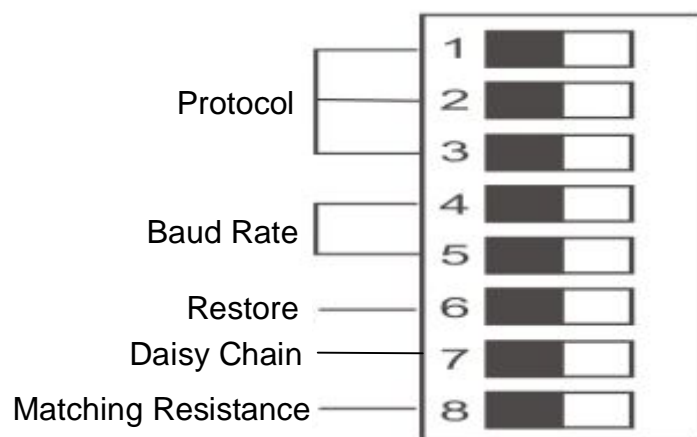
е) Подключение нескольких камер (дуплексный режим)

При подключении нескольких камер по одному проводу(4 пары) установите переключатель 7 (дуплексный режим) в положении “ВКЛ”



f) RS-485(оконечный резистор)

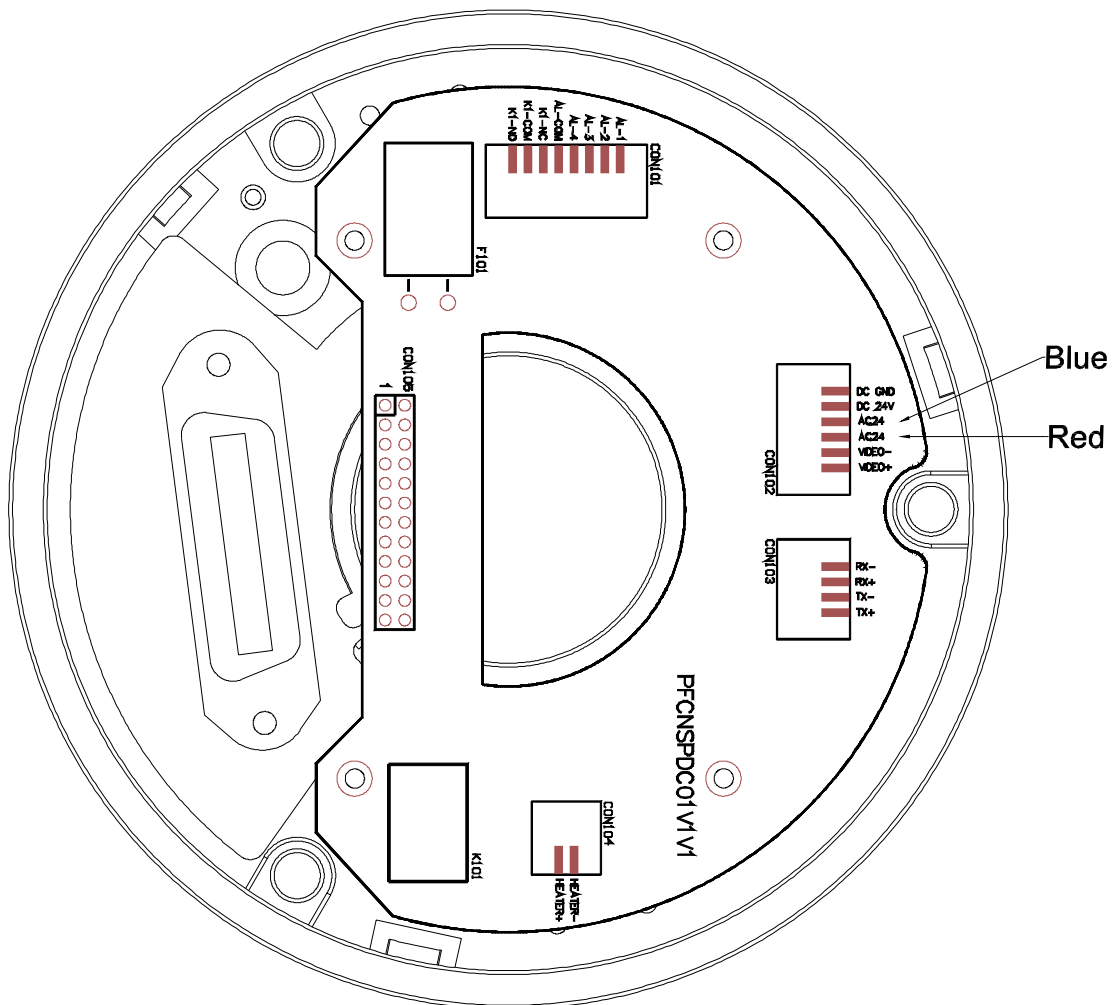
Для лучшего централизованного управления на последней камере в линии установите переключатель 8 в положение “ВКЛ”



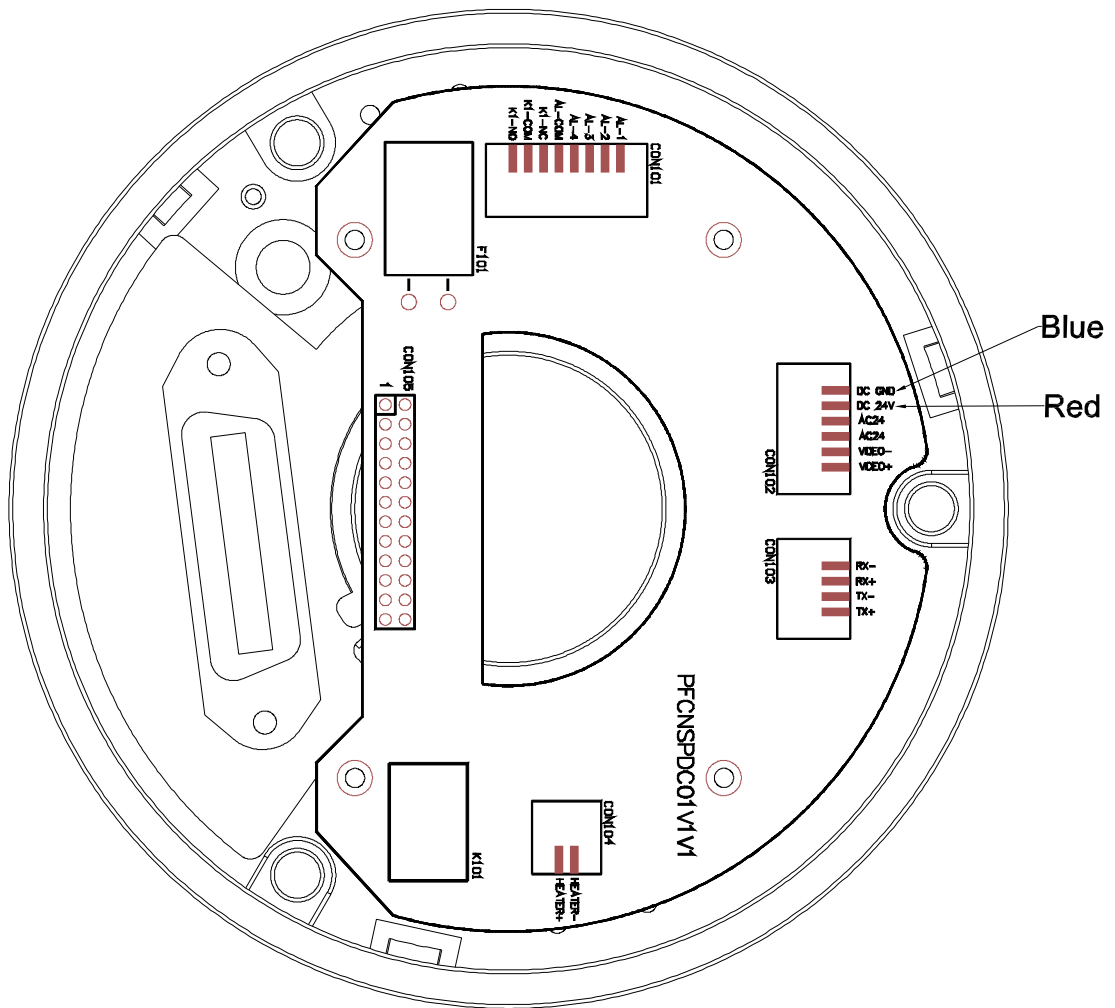
g) Подключение питания (переменный/постоянный ток)

По умолчанию питание 24В переменного тока, если вы используете 24В постоянного тока, переключите AC 24 + (красный) на DC 24V, а AC24 – (синий) на DC GND.

- ◆ 24В переменного тока



◆ 24В постоянного тока



7. Управление камерой

а) Выбор камеры в системе

- **Адрес камеры :**
Каждая камера должна иметь свой адрес, контроллер обращается к камере по адресу

б) PTZ и управление

- **Поворот (360°)**
Камера может поворачиваться на 360°.
- **Наклон (90°)**
Камера может наклоняться (с 90° до 0°)
- **Фокусировка**
При автоматической фокусировке камера автоматически фокусируется по центру. Автоматический фокус можно отключить и использовать ручной.
- **Функция ZOOM (увеличение)**
У данной камеры есть два вида увеличения (оптический и цифровой).
- **Взаимодействие функции крупного плана ZOOM и вращения**
Купольная камера автоматически задает скорость ручного управления в зависимости от конкретного фокусного расстояния.

с) Настройка предустановок

При установке предустановок камера запоминает расположение, фокус, наклон и увеличение. С помощью пульта MCU-PTZ091 для каждой камеры можно задать до 128 предустановок.

- **Переход к предустановке**

Нажмите цифровую клавишу (номер предустановки) и клавишу PRESET для перехода к предустановке .

Пример: +

- **Сохранение предустановок**

Установите камеру в нужное положение. Нажмите цифровую клавишу(номер предустановки) и клавишу ADD.

Пример: + предустановка #1 будет установлена и сохранена.

- **Удаление предустановок**

Нажмите цифровую клавишу (номер предустановки) и клавишу DEL для удаления предустановки

Пример: 1 + Del предустановка #1 будет удалена.

- d) **Следование по точкам (PATTERN)**

С помощью PATTERN можно объединить предустановки #1 ~ #10 в группу, и включить непрерывное следование по этим предустановкам

- **Включение PATTERN**

Нажмите клавишу PATTERN для включения этой функции

- i) **“Домашнее” положение**

При активированной функции камера при 20-ти секундном положении будет переходить в “домашнее” положение.

- **Установка “домашнего” положения**

Установите нужное положение и нажмите 53 + ADD для сохранения предустановки 53 как “домашнюю” позицию.

- **Активация “домашнего” положения**

Нажмите 54 + add для активации этой функции.

Примечание: Если активирована функция PATTERN и “домашнее” положение камера сначала будет следовать по PATTERN. После того, как PATTERN остановиться на 20 секунд, камера переедет в “домашнее” положение

- **Деактивация “домашнего” положения**

Нажмите 55 + add для деактивации этой функции.

8. Память.

В камере установлена память, которая сохраняет все настройки. После выключения питания все настройки сохраняются.

9. Сканирование между двумя точками

Необходимо установить две точки, конечную и начальную.

- Для установки начальной точки нажмите 92 + preset
- Для установки конечной точки нажмите 93 + preset
- Нажмите клавиши 99 + preset или Auto Scan для включения функции сканирования

10. Меню камеры (OSD меню).

- Нажмите 「95」 + 「preset」 to для вызова меню
- Используйте клавиши или джойстик для изменения настроек

11. Схема меню камеры.

MAIN MENU

