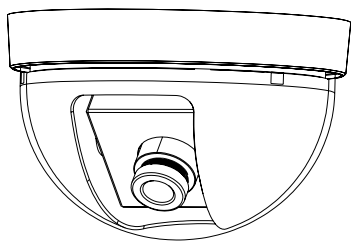


# ADC-420B 3

## 1/3" Цветная купольная камера



### ОСОБЕННОСТИ

1. Долговечность и высокая надежность достигнуты при помощи новейшей CCD матрицы.
2. Минимальная освещенность 0.3 Люкс при F=2.0;
3. Простота в использовании за счет небольшого размера..
4. Разрешающая способность : 420 Твл
5. Низкое потребление.
6. Защита от магнитных и электрических помех.

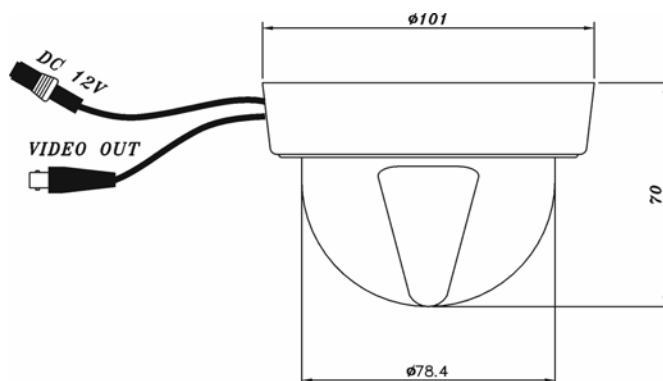
### МЕРЫ ПРЕДОСТОРОЖНОСТИ

7. **Некогда не направляйте камеру на яркий свет**  
Не направляйте камеру на солнце или сильно яркий свет - это может повредить ПЗС-модуль.
8. **Установка**  
Избегайте повреждения корпуса камеры при установке.
9. **Требования к окружающей среде**  
Камера предназначена для внутреннего использования. Рабочий диапазон температур -10°C~+50°C при максимальной влажности 85%.
10. **Проверьте питание подключаемое к камере**  
Проверьте напряжение при подключении, оно должно соответствовать паспортным данным
11. **Обслуживание**  
Не пытайтесь ремонтировать видеокамеру самостоятельно, Ремонт осуществляется квалифицированным персоналом только в сервисном центре

### СПЕЦИФИКАЦИЯ

Тип сигнала	PAL
ПЗС-модуль	1/3" цветная CCD
Количество пикселей	537(Г)×597(В)
Синхронизация	Внутренняя
Разрешающая способность	420 ТВЛ
Минимальная освещенность	0.3Люкс при F2.0;
Регулировка усиления	Автоматическая
Скорость электронного затвора	AES ON: 1/50 сек.~1/100,000сек. AES OFF: 1/50 сек.
Отношение сигнал/шум	48dB
Видео Выход	1Vp-p композитный / 75Ω
Автоматический баланс белого	3200°K ~ 9200°K
Объектив / углы обзора по горизонтали	Стандарт: f=3.6мм/F2.0/72.5° Опционально: F=2.5мм/105°, f=2.9мм/90° F=6.0мм/47.5°, f=8.0мм/36.5°, F=12.0мм/24.5°, f=16.0мм/17.5°
Питание	12В
Мощность	1.2Ватт
Диапазон рабочих температур	-10°C ~ +50°C
Диапазон температуры хранения	-20°C ~ +60°C
Допустимая влажность	85%
Габаритные размеры	101мм(Д)×70мм(В)
Вес	150г

### Габаритные размеры (мм)



DC 12В Полярность