

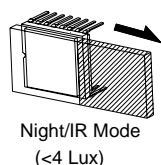
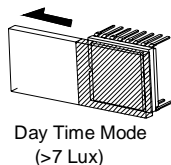
AM-C104(D/N)3-Z1/IR

Цветная CCD камера



ОСОБЕННОСТИ

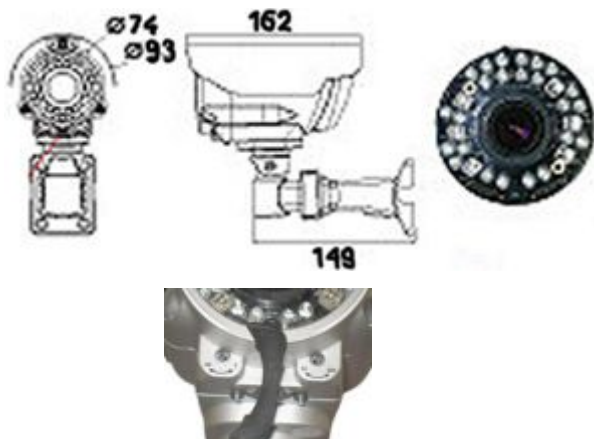
1. Цифровая обработка сигнала, процессор: SONY HQ1
2. Долговечность и высокая надежность достигнуты при помощи новейшей CCD матрицы
3. Минимальная освещенность 0 Люкс при ИК-подсветке
4. Возможность внешней регулировки фокусного расстояния и резкости.
5. Защита от магнитных и электрических помех.
6. Работа с ИК подсветкой
7. Встроенный механический ИК - фильтр.
8. Механический ИК фильтр включается/отключается:
При уменьшении освещенности (до 2 Люкс) ИК-фильтр отключится, и камера перейдет в ч/б режим. После повышения освещенности (от 4 Люкс), камера переключится из ч/б режима в цветной, и ИК-фильтр автоматически включится



МЕРЫ ПРЕДОСТОРОЖНОСТИ

1. **Никогда не направляйте камеру на яркий свет**
Не направляйте камеру на солнце или сильно яркий свет - это может повредить ПЗС-модуль.
2. **Установка**
Избегайте повреждения корпуса камеры при установке.
3. **Требования к окружающей среде**
Рабочий диапазон температур -40°C~50°C при максимальной влажности 95%.

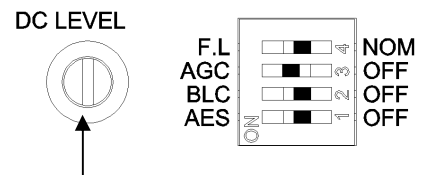
ГАБАРИТНЫЕ РАЗМЕРЫ (мм) и регулировка.



СПЕЦИФИКАЦИЯ

Тип сигнала	PAL
ПЗС-модуль	1/3" SONY SUPER HAD CCD
Количество пикселей	795(Г)×596(В)
Видео выход	1.0Vp-p композитный/75Ом (BNC разъем)
Разрешающая способность	540ТВЛ
Минимальная освещенность	0 Люкс при ИК-подсветке и 2 люкс без ИК (контролируется сенсором CDS)
Расстояние ИК	внутри: до 50М снаружи: до 35М
Герметичность	IP66
Отношение сигнал/шум	Не более 50dB (AGC OFF)
Синхронизация	Внутренняя
Компенсация задней засветки BLC	ON/OFF
Автоматическая регулировка усиления A.G.C	ON/OFF
Антиблик	ON/OFF
Автоматический баланс белого	ATW
Объектив / углы обзора по горизонтали	Стандарт : F3.8мм-9.5мм/F1.2 объектив день/ночь 74.2° - 30.0°
Питание	12/24 V DC
Мощность с ИК	7,2 Ватт (600 mA)
Диапазон рабочих температур	-40°C ~ +50°C
Допустимая влажность	95%
Габаритные размеры	162(Д) x 93(Ø) мм без кронштейна
Вес	800г

ОСНОВНЫЕ ФУНКЦИИ



Настройка уровня для DD.

Используется в случае DD объектива

AES: Автоматический электронный затвор 1/50 (1/60) ~1/100.000 сек.
Используется с объективами без APD.

BLC: Компенсация задней засветки ON/OFF

AGS: Автоматическая регулировка диафрагмы

AGC: Уровень изменяется 0 to 26dB.

OFF: AGC уровень равен 0 dB.

F.L. (Антиблик): F.L: Отработка «антиблика» PAL: 1/120Сек.

⊗Для использования этой функции отключите "AES"