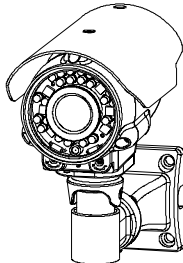


### AM-C104EF(D/N)3-Z1/IR

1/3" Цветная камера



#### НАЗНАЧЕНИЕ

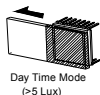
Телевизионная (ТВ) камера **AM-C104EF(D/N)3-Z1/IR** предназначена для визуального наблюдения на экране монитора контролируемых зон в составе охранной телевизионной системы по ГОСТ Р51558-2000 и может входить в состав видеосистемы с любой коммутационной аппаратурой, предназначенной для работы со стандартным видеосигналом в соответствии с ГОСТ 7845-92 (коммутаторы, квадраторы, мультиплексоры, цифровые видео регистраторы и т.п.).

#### ОСОБЕННОСТИ

1. Не содержит вредных веществ в соответствии с RoHS
2. Цифровая обработка сигнала, процессор: **Sony Effio-E**
3. Долговечность и высокая надежность камеры достигнуты при помощи новейшей CCD матрицы.
4. Встроенный вариофокальный объектив.
5. Простота в использовании за счет небольшого размера.
6. Степень защиты IP66
7. Низкое энергопотребление.
8. Механический ИК фильтр

При уменьшении освещенности (до 2 Люкс) ИК-фильтр отключится, и камера перейдет в ч/б режим

После повышения освещенности (от 5 Люкс), камера переключится из ч/б режима в цветной, и ИК-фильтр автоматически включится



#### МЕРЫ ПРЕДОСТОРОЖНОСТИ

1. **Никогда не направляйте камеру против солнца.**  
Не подвергайте объектив воздействию прямых солнечных лучей или яркого света, так как это может привести к повреждению чувствительного элемента.
2. **Обращайтесь с камерой с осторожностью.**  
Оберегайте камеру от ударов. Неаккуратное обращение может привести к повреждению камеры
3. **Требуются подходящие условия эксплуатации.**  
Камера предназначена для работы в помещении и на улице. Допустимый диапазон температур для работы камеры составляет от -40° С до +50° С, а допустимая влажность не более 80%.
4. **Проверьте напряжение питания.**  
Напряжение питания должно быть в пределах

допустимого диапазона.

#### 5. Техническое обслуживание.

Не пытайтесь производить техническое обслуживание или ремонт. Любой ремонт или обслуживание должны производиться квалифицированным специалистом.

#### 6. Повреждения, требующие ремонта.

Отключите питание устройства и обратитесь к квалифицированному специалисту в следующих случаях:

- При повреждении шнура питания или вилки.
- При попадании жидкости или предметов внутрь устройства.
- В случае повреждения кожуха.
- В случае обнаружения явных изменений в качестве работы устройства.

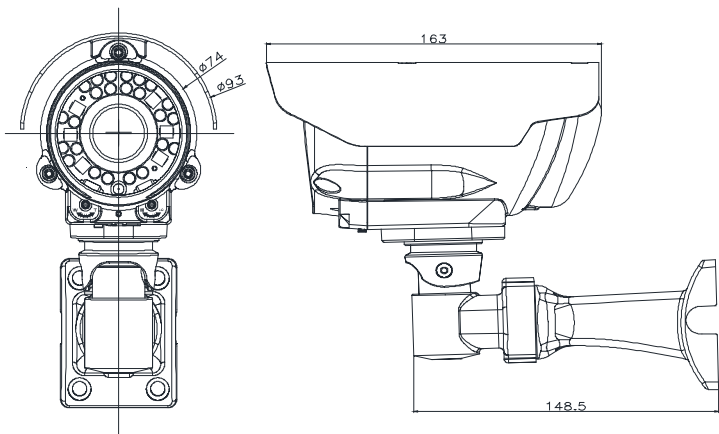
#### СПЕЦИФИКАЦИЯ

Тип сигнала	PAL
ПЗС-модуль	1/3" Sony 760H Super HAD CCD II
Процессор	Sony Effio-E
Кол-во пикселей	795(Г) X 596(В)
Разрешение	Цвет:610ТВЛ, Ч/Б:630ТВЛ
Минимальная освещенность	0 Люкс
Широкий динамический диапазон	ATR Digital WD (ATR: Adaptive Tone-curve Reproduction) ; 128x Normal Camera (52dB)
Видео выход	1.0Vp-p композитный/75Ω ; BNC
Отношение сигнал/шум:	52 дБ (AGC ВЫКЛ.)
Гамма-коррекция:	0.45
Механический ИК-фильтр (ICR)	Автомат. (Ч/Б режим <2 Люкс, Цветной режим >5 Люкс)
ИК-подсветка	30 ИК диодов. В помещении:20-30м, на улице:15-25м
Меню	OSD
Синхронизация	Внутренняя
Скорость электр. Затвора	АВТО(1/50(60)~1/100,000сек.) / РУЧНАЯ: 1/50(60), FL 1/120(100), 1/250, 1/500, 1/1,000, 1/2,000, 1/4,000, 1/10,000сек
Автоматическая регулировка усиления(AGC)	АВТО (4 шага)
Автоматический баланс белого	АТW / PUSH / USER1 / USER2 / ANTI CR / MANUAL / PUSH LOCK
Компенсация задней засветки	HLC / BLC / ВЫКЛ
Антиблик	ВКЛ / ВЫКЛ
Цифровое шумоподавление (DNR)	2D
Детектор движения	ВКЛ / ВЫКЛ (24x16 Зон)
Скрытые зоны	ВКЛ / ВЫКЛ (8 Програмируемых зон)
Управление диафрагмой	DC
Объектив / углы обзора по горизонтали	Асферический объектив с автоматической диафрагмой f3.8 мм~9.5 мм/F1.2/ 74.2°~30.0°
Степень защиты:	IP66
Питание:	Стандартно:12В dc±10% ;
Диапазон температур рабочих/хранения	-40°С~50°С / -50°С~60°С
Макс. влажность:	80%
Размеры	93(Дм)×163(Д)мм
Вес	400гр

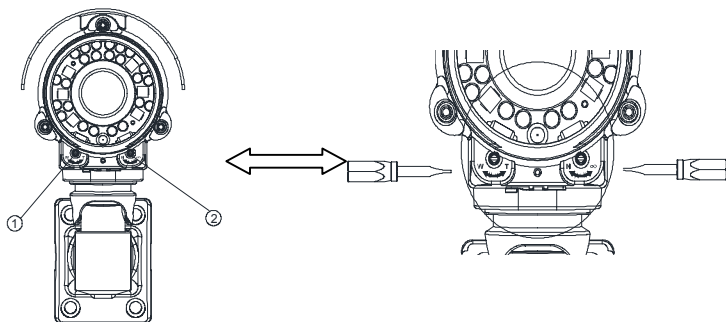
## КОМПЛЕКТ ПОСТАВКИ

1. AM-C104EF(D/N)3-Z1/IR - 1 шт.
2. Паспорт - 1 шт.
3. Упаковка - 1 шт.

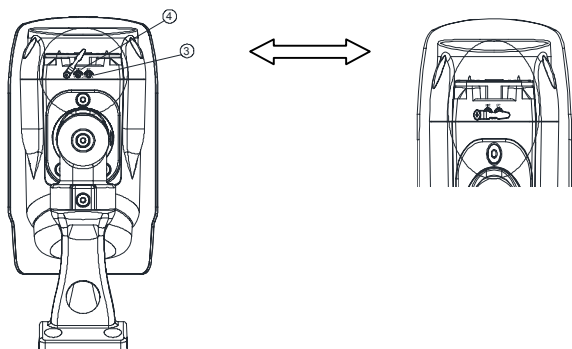
## РАЗМЕРЫ



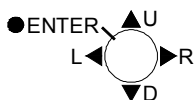
## КАМЕРА



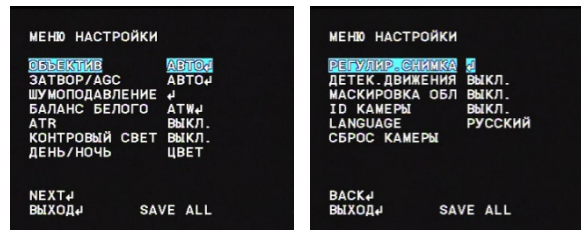
1. Настройка объектива(Wide/Tele).
2. Настройка объектива(Near/Far).



3. DC Level.  
Настройка уровня APД.
4. Настройка яркости ИК подсветки.
5. Кнопки управления OSD меню.



## OSD МЕНЮ



1. **Начало работы с OSD меню.**  
Нажмите **ENTER** для входа в главное меню.
2. **Навигация по меню.**
  - Используйте **▲** и **▼** для перемещения курсора вверх и вниз.
  - Используйте **◀** и **▶** для настройки параметров или переключения режимов.
3. **Вход в подменю.**  
Символ "**<┘**" значит, что параметр содержит подменю. Для того чтобы войти в подменю нажмите **ENTER**.
4. **Возврат на предыдущую страницу.**  
Выберите **BACK** и нажмите **ENTER** для возврата на предыдущую страницу.
5. **Выход из OSD меню.**  
Выберите **ВЫХОД** с помощью **▲** и **▼** и нажмите **ENTER** для выхода из OSD меню..

## ГАРАНТИЙНЫЕ ОБЯЗАТЕЛЬСТВА

Изготовитель гарантирует работоспособность изделия в соответствии с заявленными техническими характеристиками в течение 24 месяцев со дня продажи при соблюдении владельцем условий хранения, монтажа и эксплуатации.

### Гарантия не распространяется на изделие:

-имеющее механические повреждения и следы вскрытия или ремонта владельцем или третьими лицами;

-вышедшее из строя в результате нарушения условий эксплуатации;

-вышедшее из строя в результате воздействия непреодолимых сил (природных явлений, стихийных бедствий, аварий на электросетях и т.п.).

## ГАРАНТИЙНЫЙ ТАЛОН

№ п п	Наименование	Кол-во	Серийный номер
1.	AM-C104EF(D/N)3-Z1/IR	1	

### Отметка ОТК

\_\_\_\_\_  
(Подпись и дата)

\_\_\_\_\_  
(Дата продажи)

\_\_\_\_\_  
(Подпись продавца)

### Техническая поддержка

+7(812)702-17-56

www.vidatec.ru

МП

Настоящим подтверждаю приемку изделия в полном комплекте, пригодного к использованию, а также подтверждаю приемлемость гарантийных условий

\_\_\_\_\_  
(Подпись покупателя)